

Põrandakattesüsteemid rõdupõrandatele

Ökonoomne parandamine ja isolatsioon, kindel kaitse ja atraktiivne kujundus



Vastupidav ja ilus sobiva põrandakattega

Rõdud, terrassid ja aiateed on eriti suure koormusega välised ehitusdetailid. Kui neid mitte vastavalt kaitsta, siis nõrgestavad sellised ilmastikutingimused nagu kuumus, pakane, vihm ja lumi ehitise konstruktsiooni. Sama teevad kasutamisel toimivad keemilised ja mehaanilised koormused. Juba olemasolevad põrandakatted, kui nad on kahjustatud, ei täida enam oma funktsiooni ning vajavad isoleerimist. Kattematerjalid on end siinkohal eriti hästi õigustanud. Neil on võrreldes tavaliste kattematerjalidega vaieldamatuid eeliseid:

- Isoleeriv ja kasutatav pind ühes
- Minimaalne paigalduskõrgus
- Väga väike pinnakaal
- Äärmiselt soodsa kulude tasuvusajaga
- Individuaalne pinnakujundus
- Isolatsiooni vead on koheselt nähtavad ja lihtsalt kõrvaldatavad

Pikaajaliste kogemuste baasil on Disbon pinnakattesüsteeme pidevalt täiustatud. Nii pakutakse peaaegu igale aluspinnale ja kõikvõimalikele nõuetele ideaalselt vastavaid materjale.

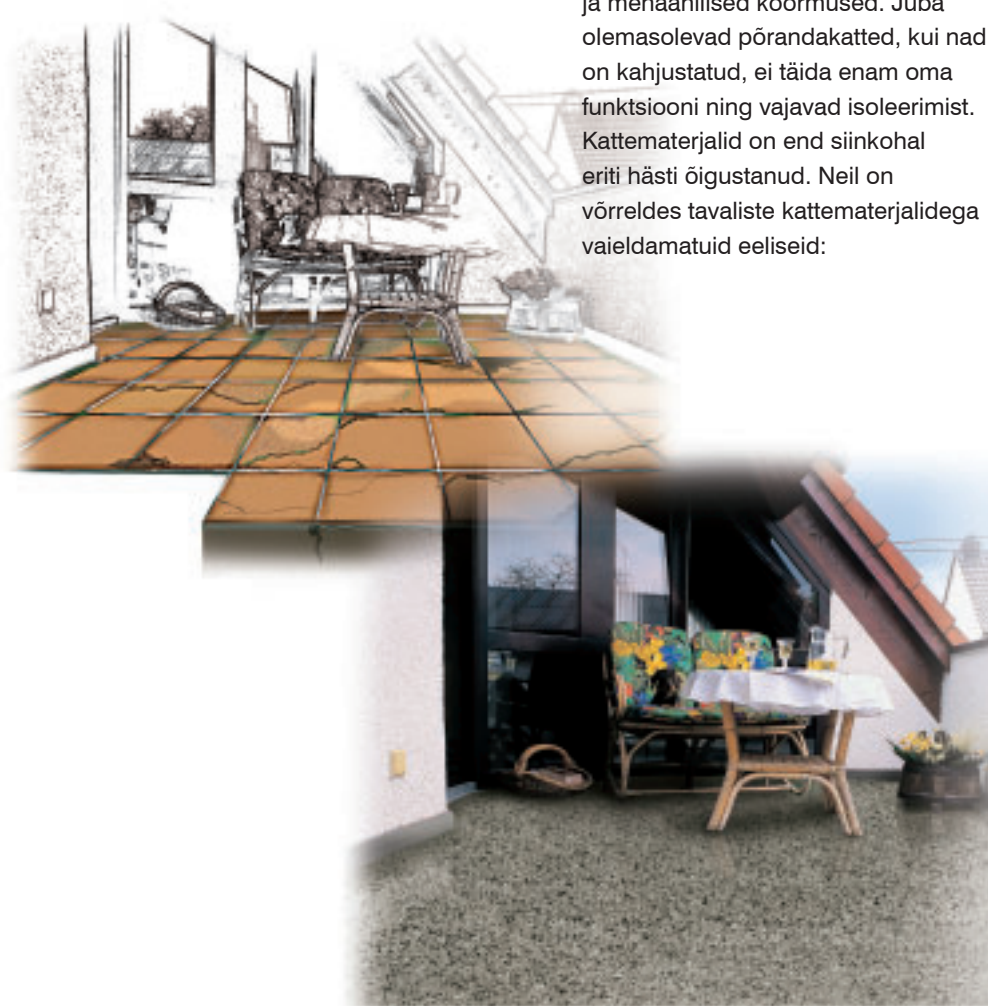
Seejuures on oluline ka optiline külg: esimene põrandakattematerjalide Farb-Collection pakub avarat kujundamise mänguruumi ja kui välimusele esitatakse eriti kõrgeid nõudmisi, siis on Disboxid Multicolor-System oma läike-optikaga justkui selleks loodud! Disboxid Stonecolor-Systemiga saavutatakse loomulike nüanssidega, robustsed tugeva pealispinnaga põrandad.

Usaldusväärne isolatsioon sõltub olulisel määral ka asjatundlikult teostatud detailidest. Seepärast on loogiline, et neid arvestatakse võrdselt.

Rõdude põrandatele mõeldud Caparoli kattematerjalid pakuvad niisiis ehitiste omanikele, asutustele kui töötlejatele suurimat võimalikku kindlust!

Disbon ehitiste kaitseprogramm pakub rõdudele ka teisi materjale.

Näiteks betoonrinnatiste parandamisel ja kaitsmisel on Teie käsutuses Disbocret®-süsteemid.



Milline teema kus asub?

1. Caparol-kattematerjalid rõdudele, terrassidele ja aiateedele

- 1.1 Mineraalsed aluspinnad: betoon- ja kivi põrand vajavad tihedat kaitset! → lk. 4
- 1.2 Keraamilised kattematerjalid: kui keraamilistest plaatidest ja kividest põrandakatted enam ei pea ... → lk. 6
- 1.3 Tugeva asfaltkattega pinnad: elastsus nõutud! → lk. 8
- 1.4 Vanad kattekihid: tee vanast uus! → lk. 10
- 1.5 Niiskunud ja/või tugevalt kahjustatud pindadele: Disboxid 2E-System → lk. 12

2. Detailid

- 2.1 Kõik on kinni detailis: Ühendamine vertikaalsete ehitusdetailidega → lk. 14
- 2.2 Lahtiste plaadiservade sulgemine, kanalisatsioon ja paisumisvuukide jätkukohtadeta töötlemine → lk. 16

3. Värvikujundus ja dekoratiivsed kattematerjalisüsteemid

- 3.1 Tunnista värve – esimese põrandakattematerjalide Farb-Collectioniga → lk. 18
- 3.2 Kaunis nagu poleeritud kivi plaat: Disboxid Multicolor-System → lk. 20
- 3.3 Nüansirikas värvivalik ja loomulik robustsus: Disboxid Stonecolor-System → lk. 22

Betoon- ja tsementpõrandad vajavad tihedat kaitset!

Betoon- ja tsementpõrandad on kuludest ja konstruktsioonilistest vaatepunktidest tingitult kõige sagedasemad rõdudel kasutatavad põrandapinnad. Nagu kõik horisontaalsed välised ehitusdetailid vajavad nad lisakaitsekihti, et vastata kõigile nõudmistele.

Kaitsmata mineraalsete pindade

peamine probleem seisneb pragude tekkimises.

Olgu siis pindmised praod, mis tekivad kattekihi kadumisel või ebapiisava järeltöötlemise tõttu, või läbivad praod, mis on ebapiisavate liikumisvuukide põhjustatud – kõik põhjused viivad lõpuks ikkagi ulatuslike niiskuskahjudeni. Pakane tugevdab niiskuse mõju veelgi.

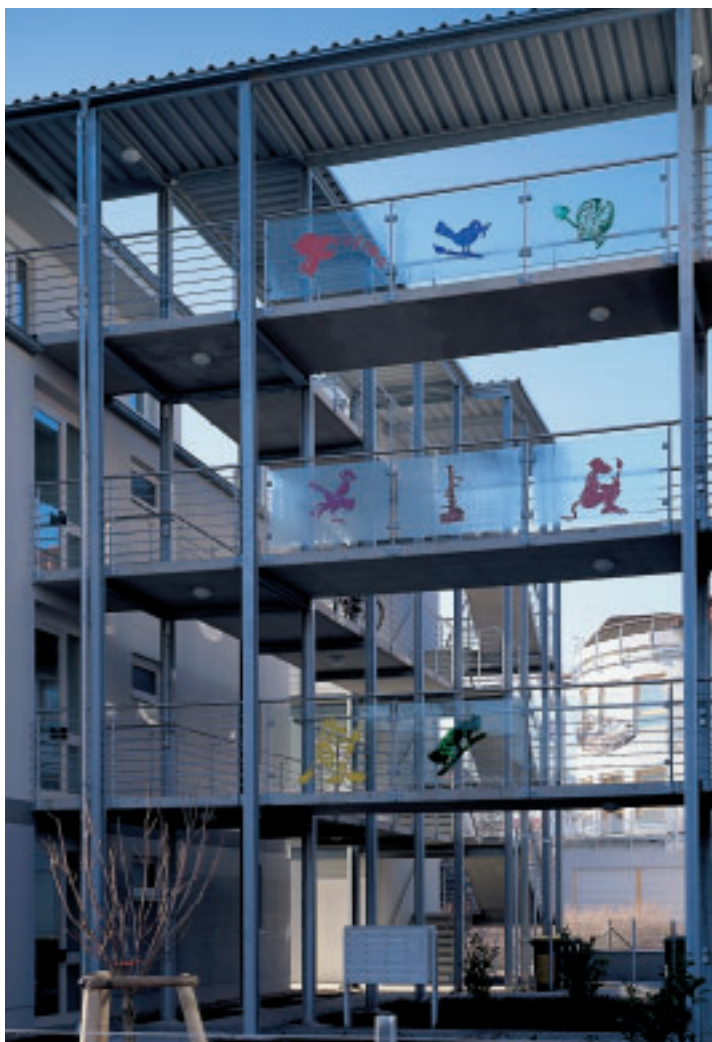
Seepärast peab kaitsekiht vastama kolmele tingimusele:

- kaitsma konstruktsiooni niiskumise eest
- pidama vastu keemilistele ja mehaanilistele koormustele
- võimaldama pinna individuaalset kujundust

Caparoli põrandakattematerjalid täidavad kõik kolm nõuet ideaalselt – ja see kõik on ühendatud ühteainsasse materjali!

Intaktsetele mineraalsetele pindadele on mõeldud Disbon 404 Acryl-BodenSiegel “powered with teflon”, kahjustatud ja pragunenud aluspindadele sobib kõige paremini Disboxid 448 Elastikschicht.

Mõlemad materjalid annavad tulemuseks märkimisväärse isolatsiooni kõigest õhukese kihi puhul. Peale selle pakuvad nad kujundamiseks atraktiivset värvivalikut.



Suure koormusega: aiateed ühendavad korruseid ja hooneid!

Mineraalsete rõdupõrandate kihiline ülesehitus

Intaktsed mineraalsed põrandad

Krunt

Caparol Grundierkonzentrat LF
(1:2 veega lahjendatud)

Vahekiht

Disbon 404 Acryl-BodenSiegel

Viimistluskiht

Disbon 404 Acryl-BodenSiegel
Võimalik kujundada pealispind
Disboxid 948 Color-Chips helveste abil

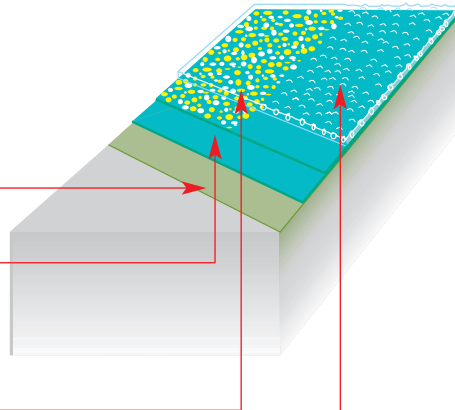
Vajadusel viimistluskihile kaitsekiht*

Siledatele pindadele:

Disboxid 446 PU-Klarschicht

Libisemiskindlale pealispinnale:

Disboxid 446 PU-Klarschicht,
millele on lisatud 3-5 massiprotsenti
kvartsiiva Disboxid 942 Mischquarz



Soodne, lihtne isolatsioonimaterjal uutele rõdupõrandatele

- ühekomponentne metakrülaatdispersioon
- raskesti määrduv
- kergelt puhastatav
- keskkonnasäästlik, kuna veega lahjendatav
- lõhnavaba
- lihtne ülesehitus
- Capamix toonimisseadmetes võimalik toonida enam kui 28.000 värvitooni
- saadaval esimese põrandakattematerjalide Farb-Collection'i 32 värvitoonis

Kahjustatud mineraalsed põrandad

Krunt

Disboxid 433 EP-Grund BF
(vajadusel kraappahteldus) lisades
kvartsiiva Disboxid 942 Mischquarz

Viimistluskiht

Disbon 448 Elastikschiicht
Võimalik kujundada pealispind
Disboxid 948 Color-Chips helveste abil

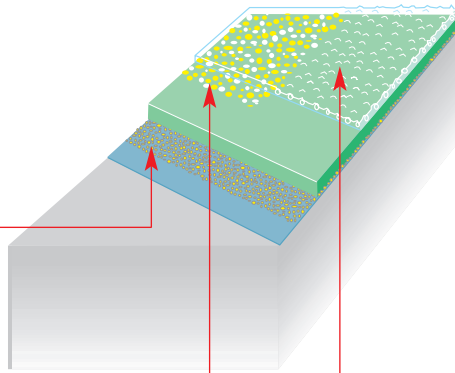
Vajadusel viimistluskihile kaitsekiht*

Siledatele pindadele:

Disboxid 446 PU-Klarschicht

Libisemiskindlale pealispinnale:

Disboxid 446 PU-Klarschicht, millele
lisatakse 3-5 massiprotsenti kvartsiiva
Disboxid 942 Mischquarz



Sobib kahjustatud ja pragunenud rõdupõrandatele.

- 2K epoksiidvaigu/polüureetaani kombinatsioon
- katab kuni 0,5 mm praod ilma täiendavate meetmeteta
- paisumisvukide töötlemine ilma jätkukohtadeta
- talub suurt mehaanilist koormust
- saadaval esimese põrandakattematerjalide Farb-Collection'i 32 värvitoonis

* Chips-puistehelveste kasutamisel põhimõtteliselt vajalik. Muudel juhtudel ei ole tingimata nõutav, aga puhastatavuse ja mustust tõrjuva omaduse parandamiseks soovitatav.

Caparoli põrandakattematerjalid keraamilistele plaatidele

Keraamilised kattematerjalid on ühed kõige nõudlikumad ja kulukamad rõdupõrandate kaitsekihid. Isolatsioon jääb kattematerjali alla. Keraamilised ja kiviplaadid kaitsevad isolatsioonikihti ning kujundavad pealispinna.



Kahjustatud plaatpõrandad ei ole pilkupüüdvad – ja ei paku enam õiget kaitset!

Kuna selliste katete pidev valmistamine nõuab olulisi erialaseid teadmisi ja hoolikat teostust, tuleb seejuures ikka ja jälle ette ka vigu. Kahjud on nii juba ette programmeeritud.

Isegi hoolikalt teostatud töö puhul on oht, et vesi tungib läbi plaatide vuukide. Esimesed ohumärgid kahjustustest on juuspeened praod vuugisegus. Sellest pisikesest puudusest võib ajapikku tekkida märkimisväärne kahju.

Katte uuendamine samu materjale kasutades enamasti nurjub liiga suure üldkaalu või paigalduskõrguse tõttu. Siis osutuvad vajalikuks kulukad lammutustööd.

Soodsaks alternatiiviks on siinkohal Caparol-kattematerjalid: puuduliku isolatsiooniga keraamilistest plaatidest pinnad muudetakse uuesti atraktiivseks ja veekindlaks värvilise Disboxid 448 Elastikschicht abil.

Kihiline ülesehitus keraamilistel põrandakatetel

Vuukide eelnev pahteldamine

Disboxid 448 Elastikschiht, millele on lisatud ca 2 massiprotsenti Disboxid 951 EP-Stellmittel 'it

Viimistluskiht

Disboxid 448 Elastikschiht

Võimalik kujundada pealispinda Disboxid 948

Color-Chips helvestega

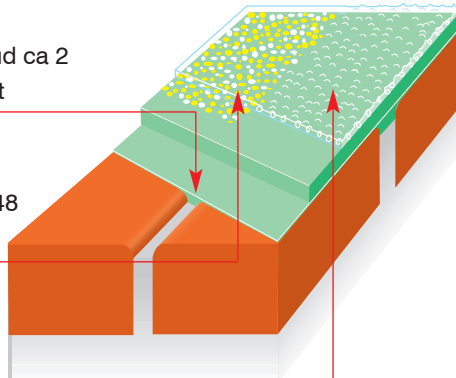
Vajadusel viimistluskihile kaitsekiht*

Siledatele pindadele:

Disbothan 446 PU-Klarschicht

Libisemistakistusega pindadele:

Disbothan 446 PU-Klarschicht, millele lisatakse 3-5 massiprotsenti kvartslüüva Disboxid 942 Mischquarz



Puuduliku isolatsiooniga ja optiliste defektidega keraamilistele põrandakatte materjalidele

- 2K epoksiidvaigu/polüüuretaani kombinatsioon
- eriti ökonoomne
- katab kuni 0,5 mm praod ilma täiendavate meetmeteta
- paisumisvuukide töötlemine ilma jätkukohtadeta
- talub suurt mehaanilist koormust
- saadaval esimese põrandakattematerjalide Farb-Collection'i 32 värvitoonis

* Chips-puistehelveste kasutamisel põhimõtteliselt vajalik. Muudel juhtudel ei ole tingimata nõutav, aga puhastatavuse ja mustust tõrjuva omaduse parandamiseks soovitatav.

Elastsus nõutud!

Tugeva asfaltkivikattega põrandad ja purustatud asfaldist plaatidest pinnad vajavad nagu keraamilised plaadidki täiendavat isoleerimist. Enamasti viivad isoleerimisel tehtud vead, aga ka selliste rõdupõrandate kulunud ja inetu väljanägemine selleni, et põrandat on vaja parandada. Erinevalt tavaliste kivipõrandate

mineraalsetest sideainetest on asfaldi sideaine – bituumen – termoplastiline. Soojuse toimetel see pehmeneb ja suuritel temperatuuridel, aga ka mehaanilistel koormustel, võivad tekkida jäävad (plastilised) kujumuutused. Peale mittesobivate materjalidega läbiviidud parandustöid tekivad niinimetatud diagonaalpraod. Kattematerjali ebapiisav elastsus takistab asfaldi loomulikke liikuvust seni kuni selle tõmbetugevus saab ületatud. Tekivad laiad praod, mis ulatuvad sügavale asfaltkattesesse, kuna kogu materjaliliikuvus kontsentreerub pragudest nõrgestatud piirkonda.

Nimetatud problemaatika puhul sobib kõige paremini Caproli materjalide kombinatsioon:

Disbon 481 EP-Uniprimer, takistamaks bituumeni "läbiimbumist", samuti äärmiselt elastne Disboxid 449 PU-Deckschicht, äärmiselt vastupidav, kõrgelastne kattematerjal.



Seda rõdupõrandat on jälle ilus vaadata: Hoonega sobiv värvivalik koos puistehelvestega!

Kihiline ülesehitus tugeva asfaltkattega pindadel

Purustatud asfaldist plaadid

Krunt

Disbon 481 EP-Uniprimer

Vuukide eelnev pahteldamine

Disbothan 449 PU-Decksicht
(ühe töökäiguga maksimaalselt 2 mm)

Viimistluskiht

Disbothan 449 PU-Deckschicht
Võimalik kujundada pealispinda
Disboxid 948 Color-Chips helvestega

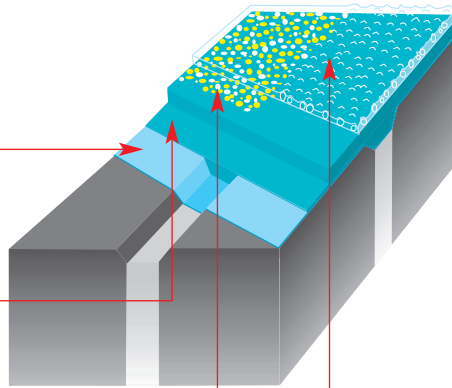
Vajadusel viimistluskihile kaitsekiht*

Siledatele pindadele:

Disbothan 446 PU-Klarschicht

Libisemistakistusega pindadele:

Disbothan 446 PU-Klarschicht, millele
lisatakse 3-5 massiprotsenti kvartslüüva
Disboxid 942 Mischquarz



Sobib puuduliku isolatsiooniga, kulunud kõvadele asfaltkivipõrandatele ja purustatud asfaldist plaatidele.

- ühekomponentne, õhuniiskuse toimel kõvastuv polüuretaan
- UV-kiirgusele vastupidav
- katab kuni 0,5 mm praod ilma täiendavate meetmeteta
- kõrgelastne isolatsioonimaterjal, ka väliste kujumuutuste korral
- paisumisvuukide töötlemine ilma jätkukohtadeta
- talub suurt mehaanilist koormust
- saadaval esimese põrandakattematerjalide Farb-Collection'i 32 värvitoonis

Kõvast asfaltkivist põrandatele

Krunt

Disbon 481 EP-Uniprimer

Vahekiht

Disbothan 449 PU-Decksicht

Viimistluskiht

Disbothan 449 PU-Deckschicht
Võimalik kujundada pealispinda
Disboxid 948 Color-Chips helvestega

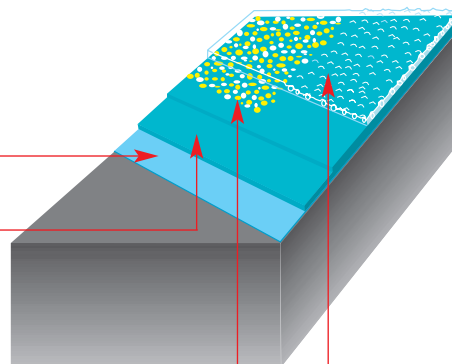
Vajadusel viimistluskihile kaitsekiht*

Siledatele pindadele:

Disbothan 446 PU-Klarschicht

Libisemistakistusega pindadele:

Disbothan 446 PU-Klarschicht, millele
lisatakse 3-5 massiprotsenti kvartslüüva
Disboxid 942 Mischquarz



*Chips-puistehelveste kasutamisel põhimõtteliselt vajalik. Muudel juhtudel ei ole tingimata nõutav, aga puhastatavuse ja mustust tõrjuva omaduse parandamiseks soovitatav.

Tee vanast uus ...



Varasemate aastate põrandakatted olid enamasti "hallid hiirekesed" – tänapäeval on Teie käsutuses atraktiivsed värvid ja puistehelbed!

Kattematerjalide majanduslikud ja tehnilised eelised on viinud selleni, et rõdude põrandaid kaitsti juba varemgi.

Siiski kasutati selleks sageli mitesobivaid materjale. Tagajärjeks oli puudulik ilmastikukindlus ja praod. Eriti õhukeste värvikihtide puhul ilmnisid kiiresti selged kulumise märgid ja pealispind muutus inetuks.

Vanade värvitud pindade renoveerimiseks on kaks põhilist eeldust:

- kindel nakkuvus kõige erinevamatest kunstmaterjalidest valmistatud vanade aluspindadega piisav elastsus.
- Kehtib värvimistehniline põhimõte: "renoveerimisel kasutatav kattematerjal peab olema elastsem kui vana värvikiht".

Ka siin on optimaalsemaks lahenduseks Disbon 481 EP-Uniprimer kui kindel nakkuvuse parandaja vanade jäikade värvitud pindadega ja Disbothan 449 PU-Deckschicht oma suurepärase elastsusega praktiliselt kõigi vanade värvipindade ületöötlemiseks.

Kihiline ülesehitus vanade värvkatete katmisel

Jäikadel vanadel värvkatetel

Krunt

Disbon 481 EP-Uniprimer

Vahekiht

Disbothan 449 PU-Decksicht
(ei ole vaja heas seisukorras vana värvikihi puhul)

Viimistluskiht

Disbothan 449 PU-Deckschicht
Võimalik kujundada pealispinda Disboxid 948 Color-Chips helvestega

Vajadusel viimistluskihile kaitsekiht*

Siledatele pindadele:

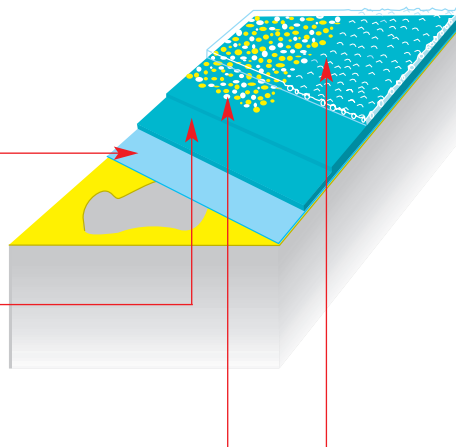
Disbothan 446 PU-Klarschicht

Libisemistakistusega pindadele:

Disbothan 446 PU-Klarschicht, millele

lisatakse 3-5 massiprotsenti kvartslüüva

Disboxid 942 Mischquarz



Sobib kõigile jäikadele ja elastsetele 1K- ja 2K- vanadele värvkatetele.

- ühekomponentne, õhuniiskuse toimel kõvastuv polüuretaan
- UV-kiirgusele vastupidav
- katab kuni 0,5 mm praod ilma täiendavate meetmeteta
- kõrgelastne isolatsioonimaterjal
- heas seisukorras vana värvikihi korral piisab ühe kihi pealekandmisest
- paisumisvuukide töötlemine ilma üleminekuteta
- talub suurt mehaanilist koormust
- saadaval esimese põrandakattematerjalide Farb-Collection'i 32 värvitoonis

Elastsetel vanadel värvkatetel

Krunt

Disbothan 449 PU-Decksicht (ei ole vaja, kui vana värvikate on heas seisukorras)

Viimistluskiht

Disbothan 449 PU-Deckschicht
Võimalik kujundada pealispinda Disboxid 948 Color-Chips helvestega

Vajadusel viimistluskihile kaitsekiht*

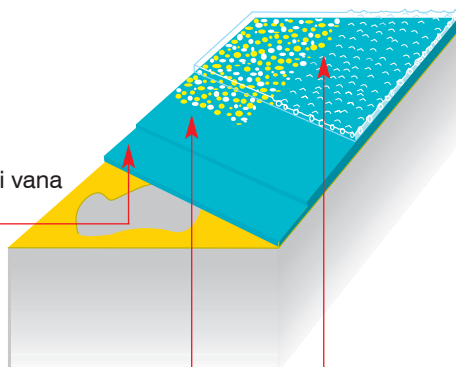
Siledatele pindadele:

Disbothan 446 PU-Klarschicht

Libisemistakistusega pindadele:

Disbothan 446 PU-Klarschicht, millele lisatakse 3-5

massiprotsenti kvartslüüva Disboxid 942 Mischquarz



*Chips-puistehelveste kasutamisel põhimõtteliselt vajalik. Muudel juhtudel ei ole tingimata nõutav, aga puhastatavuse ja mustust tõrjuva omaduse parandamiseks soovitatav.

Niiskunud ja/või tugevalt kahjustatud aluspindadele: Disboxid 2E-System



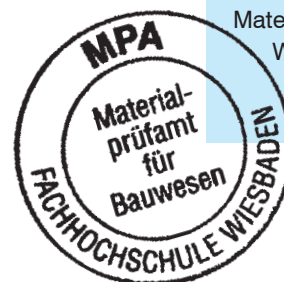
WatecFin-Profil servaviimistlus, mahavoolav kondenseerunud vesi juhitakse ära renni abil.

Põranda eduka katmise tähtsaimaks eelduseks on reeglina kuiv ja kindel aluspind.

Kus see puudub, on soodsaks lahenduseks Disboxid 2E-System:

Äärmiselt õhukesed Watec 2E-Matten* kannavad hoolt problemaatiliste aluspindade ohutu isoleerimise ja õhutamise eest (nt. niiskunud ja/või tugevalt kahjustatud aluspinnad) ja pakuvad ideaalset alust kasutamaks Disboxid EP-Mörtelbelagi koos järgneva kattematerjaliga.

Watec 2E-Matten juhivad ülespoole tõusva niiskuse arvukate kanalite abil rõdusera suunas. Metallist ääreprofiil WatecFin BE*, mis võimaldab nii kondenseeruva vee kui ka pinnavee takistamatut äravoolu, lõpetab optiliselt pinna ning moodustab kattematerjalile korrapärase piirde.



Disboxid 2E-System testitud
Materialprüfamt für Bauwesen, MPA
Wiesbaden, Kurt-Schumacher-
Ring 18, D-65197 Wiesbaden
(kontroll-nr. P 218/IX-01).

* Watec 2e armeeritud kandev
kattematerjali alus-/isolatsioonisüsteem ja
WatecFin BE:

tootja:
Gutjahr Innovative Bausysteme GmbH
Philip-Reis-Str. 5-7
64404 Bickenbach/Odw.
Pildi taasesitus tootja loal

Disboxid 2E-System'iga kihiline ülesehitus ja servaviimistlus

Ülesehitus

Õhutus/isolatsioon

Watec 2E armeeritud kattematerjali alus-/isolatsioonisüsteem teraskruvi/m2 tüübelkinnitusega

Mördikiht

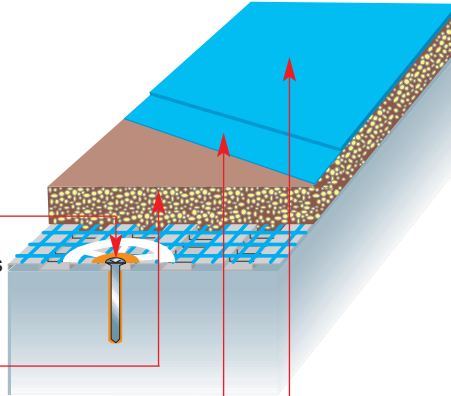
Disboxid 462 EP-Siegel segatuna vahekorras 1:10 Disboxid 946 Mörtelquarziga

Krunt

Disboxid 462 EP-Siegel, millele on lisatud 2 massiprotsenti Disboxid 951 EP-Stellmittel'it

Viimistluskiht

Disboxid-kattematerjal või Disboxid Multicolor- või Stonecolor-System



Niiskunud ja/või tugevalt kahjustatud mineraalsete ja keraamiliste aluspindade renoveerimiseks.

- isekandev
- isoleeriv
- õhutav
- elastne tihendusmaterjal
- kujundatav vastavalt individuaalsetele vajadustele
- talub suurt mehaanilist koormust

Servaviimistlus

valitav

riputatav renn WatecFin BR klõpskinnitusega

Viimistluskiht

Disboxid-kattematerjal või Disboxid Multicolor- või Stonecolor-System

Krunt

Disboxid 462 EP-Siegel, millele on lisatud ca 2 massiprotsenti Disboxid 951 EP-Stellmittel'it ja armeerimiskangas (nt. klaasvõrk kangas 05/05, Kobau)

Mört

Disboxid 462 EP-Siegel segatuna vahekorras 1:10 Disboxid 946 Mörtelquarziga

Isolatsioon/õhutus

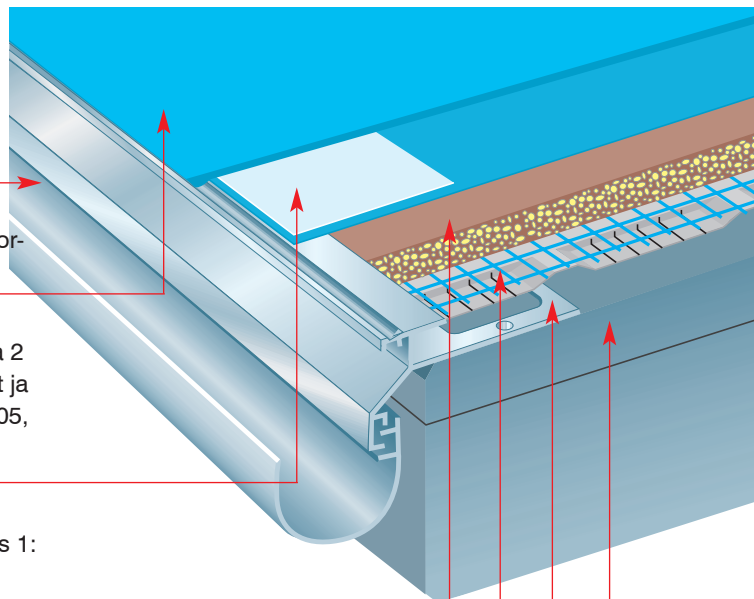
Watec 2E armeeritud kattematerjali alus-/isolatsioonisüsteem teraskruvi/m2 tüübelkinnitusega

Ääreprofiil

WatecFin BE, kruvidega kinnitatud

Ühenduskihiga terasbetoonist kandeplaat

niiskunud/kahjustatud pealispind

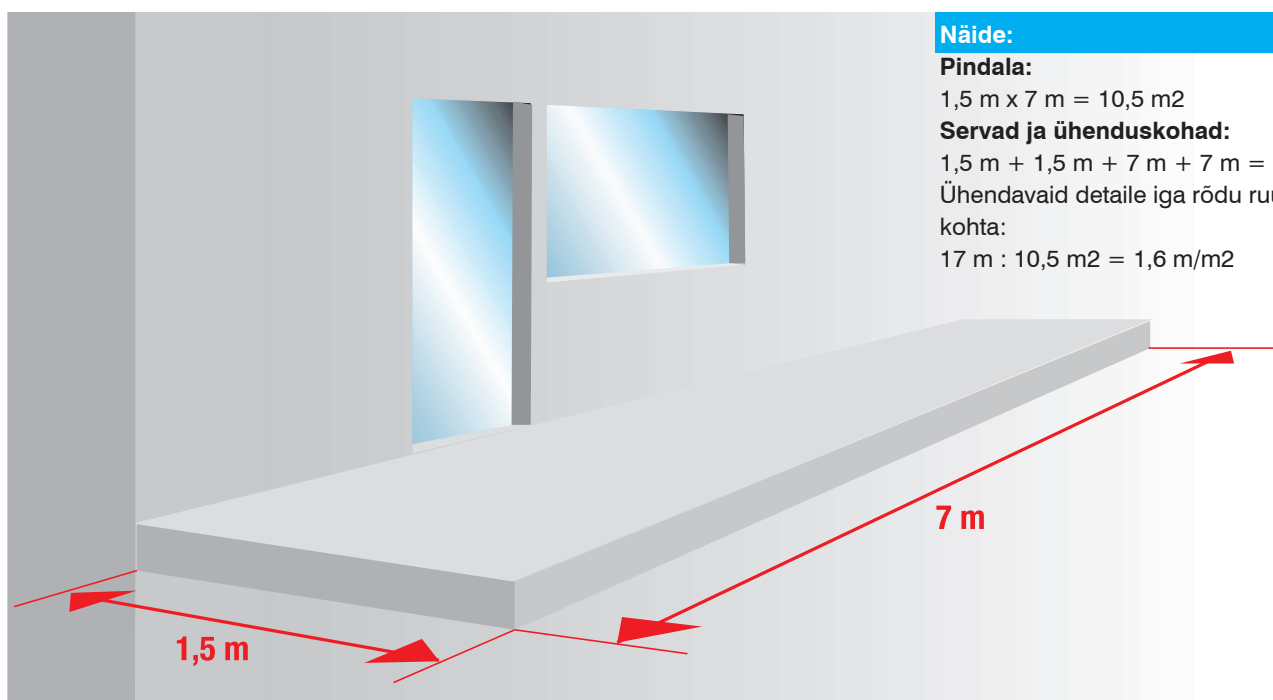


Kõik on kinni detailides!

Rõdude, terrasside ja aiateede detailide asjatundlik töötlemine otsustab kaitsemeetmete eluea.

Suhteliselt väikesele pindalale vaatamata on vaja arvestada arvukaid üksikasju:

- ühenduskohti olemasolevate ehitusdetailidega
- paisumisvuuke
- lahtiste plaadiservade viimistlemist erinevate veeärajutimise võimalustega.



Näide:

Pindala:

$$1,5 \text{ m} \times 7 \text{ m} = 10,5 \text{ m}^2$$

Servad ja ühenduskohad:

$$1,5 \text{ m} + 1,5 \text{ m} + 7 \text{ m} + 7 \text{ m} = 17 \text{ m}$$

Ühendavaid detaile iga rõdu ruutmeetri kohta:

$$17 \text{ m} : 10,5 \text{ m}^2 = 1,6 \text{ m/m}^2$$

WatecFin-Profil servaviimistlus, mahavoolav kondenseerunud vesi juhitakse ära renni abil.

Ühendamine vertikaalsete ehitusdetailidega

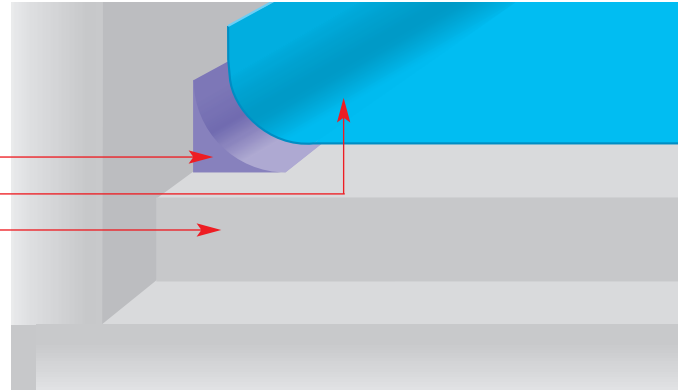
Jäik ühendus:

- Nõgus vuuk

Nõgus vuuk*

Kattekiht

Ühenduskiht või läbiv betoonplaat



- Nõgus vuuk koos lõpetava profiiliga

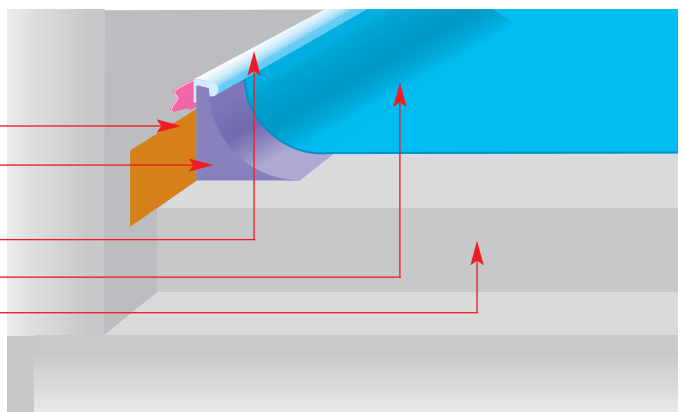
Pehkimiskindel kleepriba

Nõgus vuuk

Lõpetusprofiil (nt. Schlüter Jolly-Profil)
kleebitud vastava tihendusainega

Kate

Ühenduskiht või läbiv betoonplaat



Mittejäik (liikuv) ühendus:

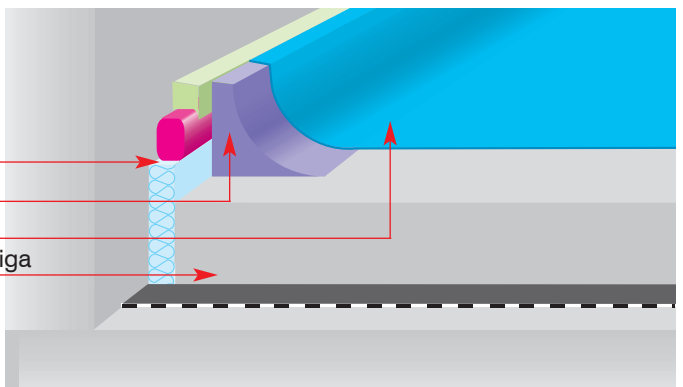
- Nõgus vuuk koos vuugi ettevalmistusega

Vuugitihend

Nõgus vuuk*

Kattekiht

Eraldaval alusel või konstruktsiooniliselt eraldatud kandeplaadiga
kivipõrand



Ühendamine soojusisolatsiooni-liitsüsteemiga

Soojusisolatsiooni liitsüsteem

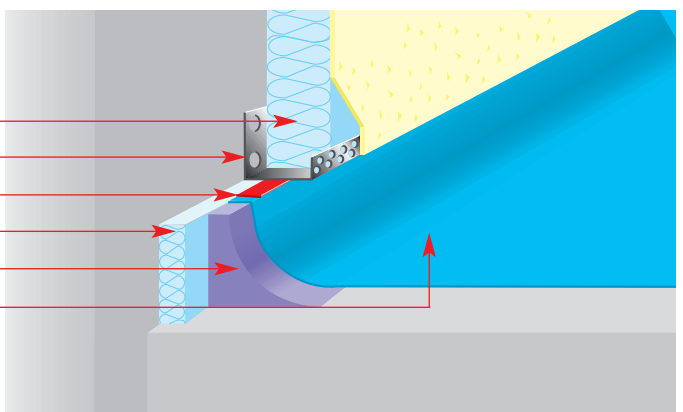
Soklisiin

Tihend

Eraldus- ja isolatsiooniriba

Nõgus vuuk*

Kattekiht



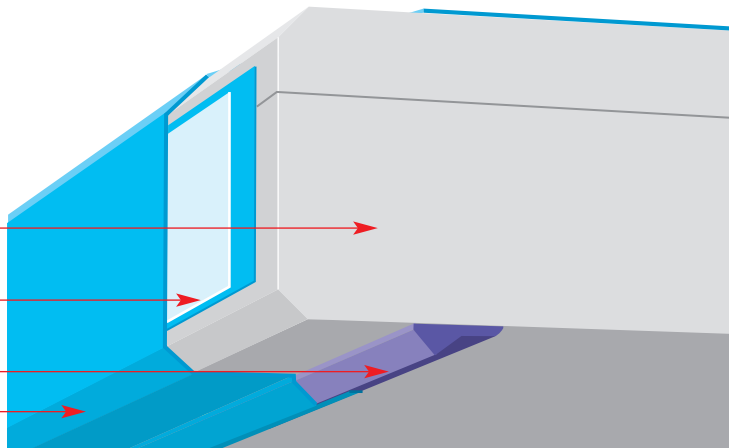
*Nõgus vuuk reaktsioonvaikmördist
(nt. Disboxid 438 EP-Spachtel) või
ettevalmistatud profiilidest (nt. Korte)

Lahtiste plaadiservade sulgemine

Vee ärajuhtimine:

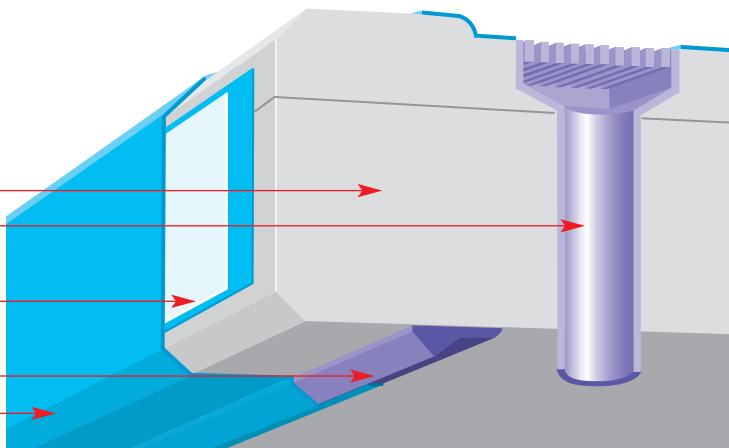
- Äravooluservaga profiil alumisel küljel

- Ühenduskihiga terasbetoonplaat
(kalle > 1,5% serva suunas)
- Armeerimiskangas
(nt. klaasvõrkkangas 05/05, Kobau)
- Ettevalmistatud äravoolukant (nt. Betoro või Korte)
kinnitatud vastava tihendusainega
- Kate



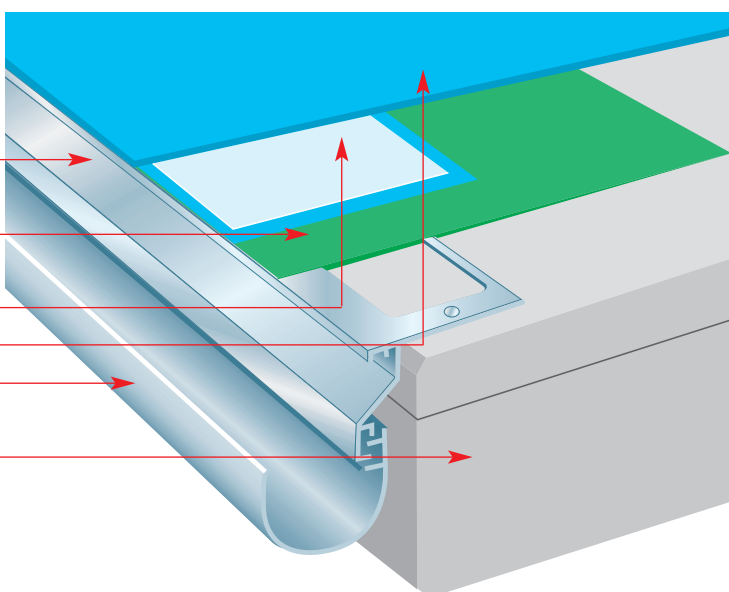
- Põrandasse sisseehitatud äravool

- Ühenduskihiga terasbetoonplaat
(kalle > 1,5% äravoolu suunas koos servaga)
- Äravool
- Armeerimiskangas
(nt. klaasvõrkkangas 05/05, Kobau)
- Ettevalmistatud äravoolukant (nt. Korte) kinnitatud
vastava tihendusainega
- Kate



- Renn otsaküljel

- Ääreprofiil WatecFin RA, kruvidega kinnitatud
- Kiilukujuline pahteldatud pind
Disboxid 438 EP-Spachtel
- Armeerimiskangas
(nt. klaasvõrkkangas 05/05, Kobau)
- Kattematerjal
- Klõpskinnitusega riputatav renn WatecFin BR
- Ühenduskihiga terasbetoonplaat
(kalle serva suunas 1,5%)



... ja paisumisvuukide jätkukohtadeta töötlemine

- Disboxid 2E-System´iga

valitav

Klõpskinnitusega riputatav renn WatecFin BR

Viimistluskiht

Disboxid-kattekiht või Disboxid Multicolor- või Stonecolor-System

Krunt

Disboxid 462 EP-Siegel ca 2 massiprotsendi Disboxid 951 EP-Stellmittel´iga ja armeerimiskangaga (nt. klaasvõrk kangas 05/05, Kobau)

Mördikiht

Disboxid 462 EP-Siegel segatuna vahekorras 1:10 Disboxid 946 Mörtelquarziga

Isolatsioon/õhutlus

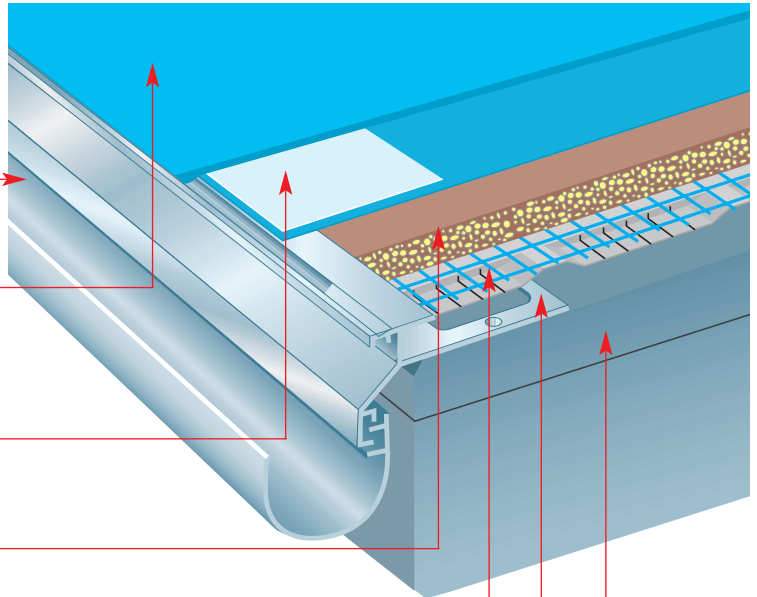
Watec 2E armeeritud kattematerjali alus-/isolatsioonisüsteem teraskruvi/m2 tüübelkinnitusega

Ääreprofiil

WatecFin BE, kruvidega kinnitatud

Ühenduskihiga terasbetoonplaat

niiskunud/kahjustatud pealispind



Paisumisvuukide töötlemine jätkukohtadeta**

Krunt

Vuukide tihendusmaterjal

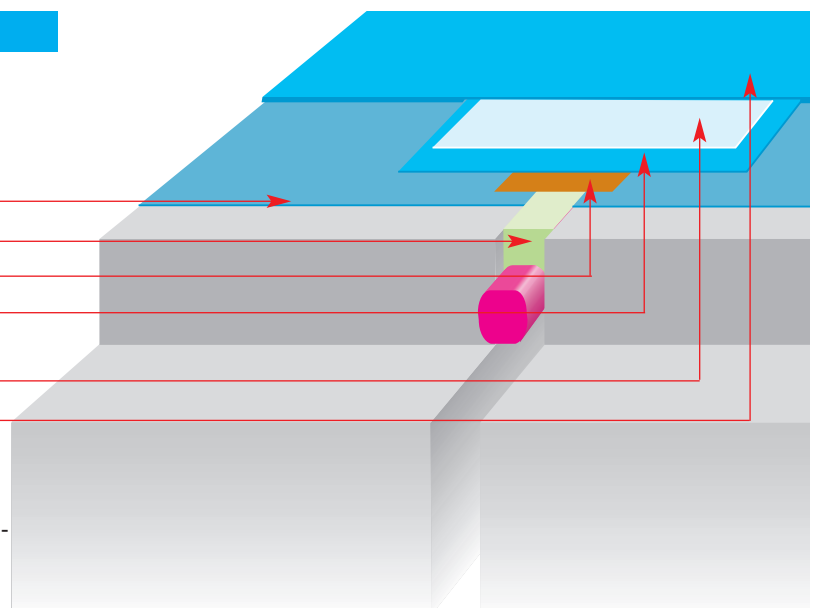
Kleeplint (ca. 5 cm lai)

Vahekiht (ca. 30 cm paksune)

armeerimiskangas

(nt. klaasvõrk kangas 05/05 Kobau)

Viimistluskiht



* Disboxid 448 Elastikschiicht või Disbothan 449 PU-Deckschiicht´ga

** Paisumisvuukide moodustamisel jälgige kehtivaid norme ja õigusakte.

Tunnista värve – esimese põrandakattematerjalide Farb-Collectioni kaasabil



See, mis mõningaid ehitajaid senini tehniliselt ja majanduslikult huvitavatest rõdude põrandakattematerjalidest eemale hoidis, oli äärmiselt piiratud ja ebahuvitav värvivalik.

Eksklusiivselt Caparoli põrandakattematerjalide jaoks välja töötatud värvikollektsioon teeb sellele lõpu!

Neli värvide gruppi, mis koosnevad igaüks neljast omavahel kooskõlastatud värvipaarist, kui ka igale värvipaarile sobivad puistehelmed aitavad kõiki kujundussoove rahuldada.

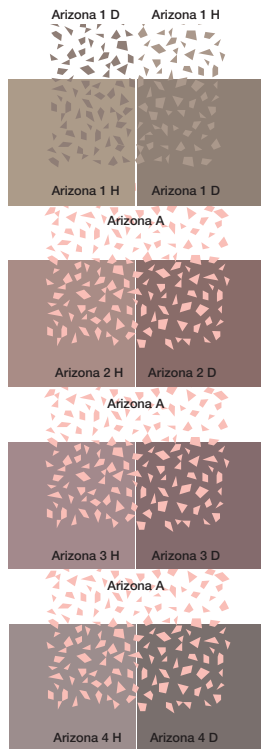
Kõik selle põrandakatete värvikollektsiooni värvitoonid on nõ "looduslikud" ja loovad värvilise, aga mitte "kirju" üldmulje. Kõik selles brošüüris esitletud kattematerjalid on saadaval kõigis värvikollektsiooni värvitoonides.

"Ehitamise kunst" - miks ka mitte põrandal?

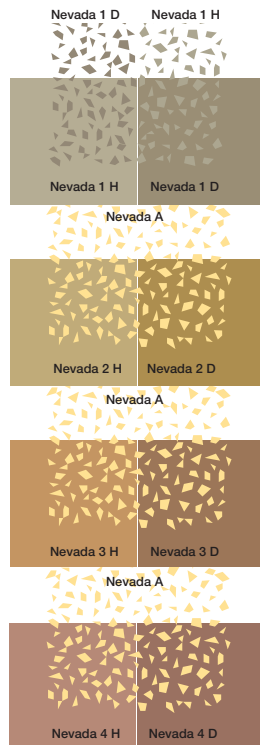
Esimene põrandakattematerjalide Farb-Collection



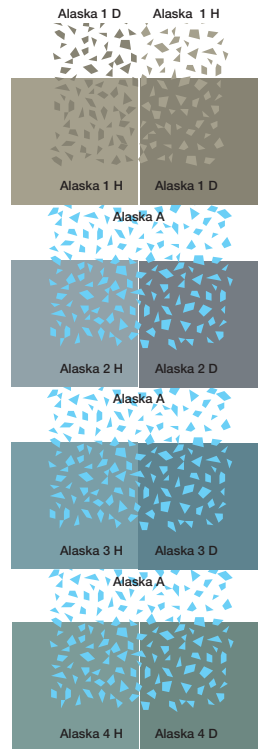
Arizona: dūnaamiline ja elav



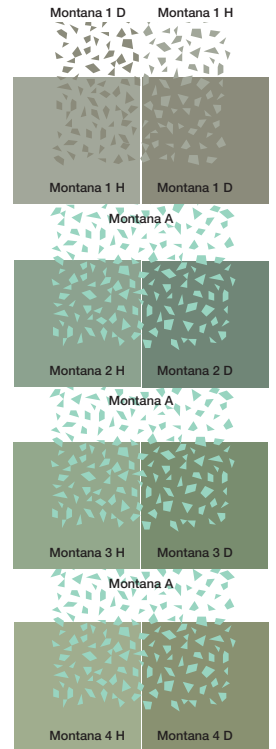
Nevada: soe ja kodune



Alaska: värskendav ja aktiivne



Montana: ergutav ja sümpaatne



Piltidel kujutatud värvitoonid on saadud trükimeetodil, seepärast on võimalikud väikesed kõrvalekalded originaalvärvitoonidest. Värvitooni võivad mõjutada ka aluspinna liik ja struktuur, samuti ümbrus ning valgusolud.

Kaunis nagu poleeritud kiviplaad

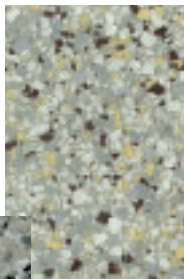
Kas on veel midagi ilusamat kui poleeritud looduskivist põrandad? Montsoniidi soe rosé-toon kaunistab tagasihoidlikke aiateid, jahe hallikas graniit toob Manhattani kõrghoonete fuajeede hõngu ja elavad trendivärvitoonid väärtustavad fantaasiavaeseid rõdude koridore. Sellel loomulikul ilul on siiski oma hind!

Nüüd on lõpuks olemas sobiva hinnaga alternatiiv: Disboxid Multicolor-System. See seob omavahel poleeritud kiviplaadide esteetika end õigustanud Disboxid-rõdude põrandakattematerjalide ökonoomsusega.

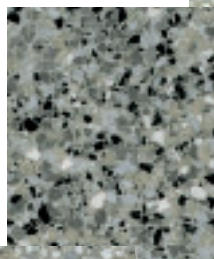
Disboxid Multicolor-System'i võib kasutada käidavatel aluspindadel. See katab praod ja sobib seepärast ideaalselt remonttöödeks, aga pakub ka uusehitistel soovitatavat alternatiivi harjumuspärastele kattematerjalidele, kuna ühendab endas isoleeriva pinnakattematerjali ja ka nõudlikule silmale meeldiva pinna.

Disboxid Multicolor-System on saadaval 5 looduskivi toonis ja 8 trendikas ColorLine värvitoonis:

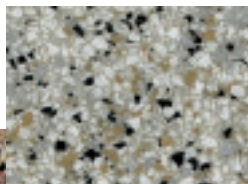
Dioriit



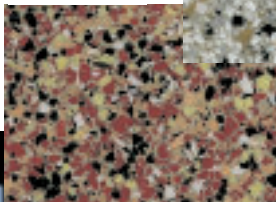
Tume graniit



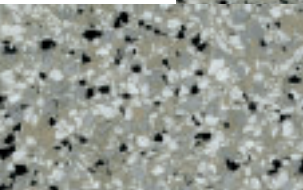
Süeniit



Montsoniit



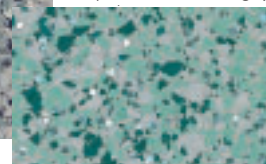
Hele graniit



Splendid Grey
(sädeleva efektiga)



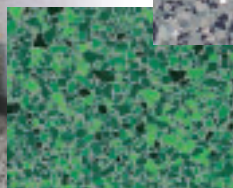
Splendid Mint
(sädeleva efektiga)



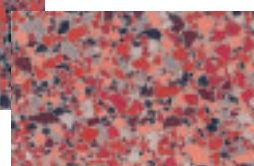
Softgreen



Green

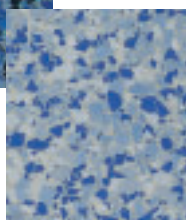
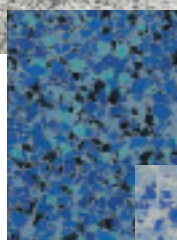


Red



Softred

Blue



Softblue

Disboxid Multicolor-System

Mineraalsetel aluspindadel

Krunt

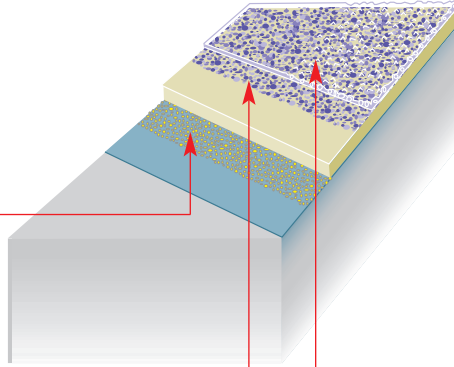
Disboxid 433 EP-Grund BF
(vajadusel kraappahteldus)
lisatud kvartslüiva Disboxid 942 Mischquarz

Vahekiht

Disbon 448 Elastikschrift
(värvitoon killustikhall)
ühtlaselt lisatud soovitud värvi
Disboxid 957 Color-Chips helbeid

Viimistluskiht

Siledadele pindadele:
Disbothan 446 PU-Klarschrift
Libisemiskindlale pealispinnale:
Disbothan 446 PU-Klarschrift,
millele on lisatud 3-5 massiprotsenti kvartslüiva
Disboxid 942 Mischquarz



Sobib kõikide mineraalsete ja keraamiliste aluspindade parandamiseks ja viimistlemiseks.

- paksukihiline 2K epoksiidvaigu/ polüuretaani kombinatsioon
- UV-kiirgusele vastupidav
- katab praod
- elastne tihendusmaterjal
- paisumisvuukide töötlemine ilma jätkukohtadeta
- saadaval 5 pillkupüüdvast looduskivi värvitoonis ja 8-s uues trendikas värvitoonis

Keraamilistel kattematerjalidel

Vuukide eelnev pahteldamine

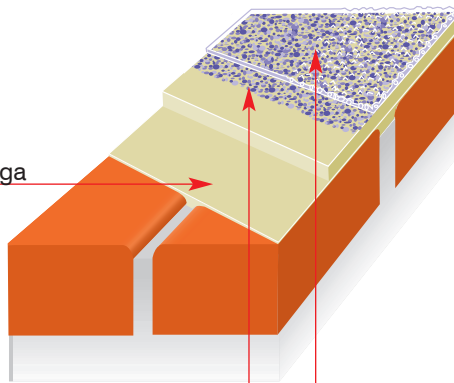
Disboxid 448 Elastikschrift segatuna ca 2 massiprotsenti Disboxid 951 EP-Stellmittel'iga

Vahekiht

Disboxid 448 Elastikschrift
(värvitoon killustikhall)
ühtlaselt lisatud soovitud värvi
Disboxid 957 Color-Chips helbeid

Viimistluskiht

Siledadele pindadele:
Disbothan 446 PU-Klarschrift
Libisemistakistusega pindadele:
Disbothan 446 PU-Klarschrift, millele on lisatud 3-5 massiprotsenti kvartslüiva Disboxid 942 Mischquarz



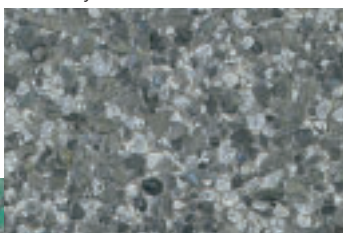
* Krunt vanadel kinnistel 2K-kattekihtidel:
Disbon 481 EP-Uniprimer

Nüansirikkad värvitoonid ja loomulik robustsus

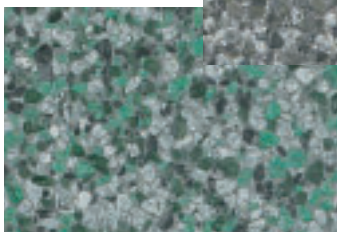
Ka siinkohal oli loodus eeskujuks: Disboxid Stonecolor-System pakub tugevaid, robustseid pealispinna struktuure tagasihoidlikes, nüansirikastes värvitoonides.

End õigustanud Disboxid 448 Elastikschiht esitleb end täiesti uue kattematerjalina kombineerituna killustikulaastudest puistematerjaliga. See garanteerib vastupidava isolatsiooni ja katab praod, pakkudes samal ajal erilist vaatepilti, mida on

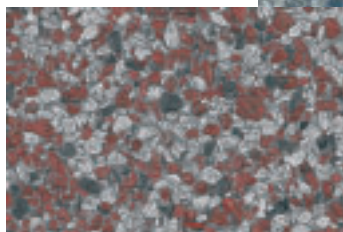
Terra-Grey



Terra-Green



Terra-Red



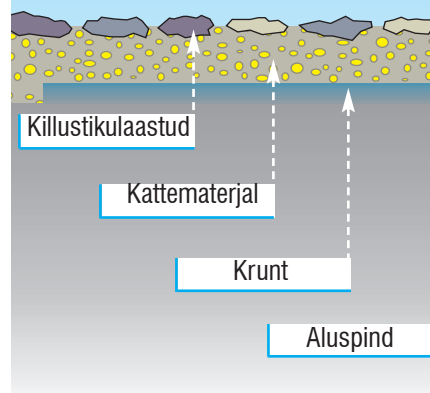
Terra-Blue



raske omistada kattematerjalile. Peale selle kannab see puistematerjal hoolt ka täiesti uute kasutusomaduste eest: eriti tugev, jämedakoeline struktuur on libisemiskindel ja sellele vaatamata kergesti puhastatav.

Funktsioneerimis põhimõte seisneb kattematerjali ja killustikulaastude kokkumängul:

Plaadikesekujulised laastud "upuvad" pealispinda. Osakeste suure kokkupuutepinna tõttu haakuvad nad hästi kattematerjaliga. Kattematerjali tehnilised omadused säilivad seeläbi, samal ajal kui pealispind muutub libisemiskindlaks ja soovitud värvi.



Disboxid Stonecolor-System

Mineraalsetel aluspindadel

Krunt*

Disboxid 433 EP-Grund BF, millele on lisatud Disboxid 942 Mischquarz kvartsiiliva (vajadusel kraappahteldus)

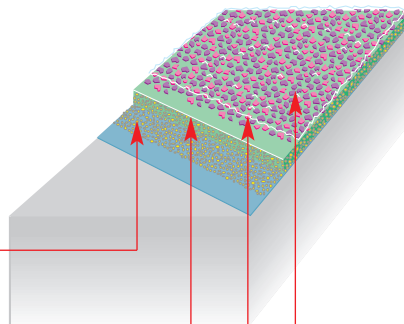
Vahekiht

Disboxid 448 Elastikschrift (värvitoon keskmine hall), millele on lisatud 20 massiprotsenti Disboxid 942 Mischquarz kvartsiiliva,

ühtlaselt täidetud Disboxid 958 Stonecolor laastudega soovitud värvitoonis

Viimistluskiht

PU-Aquasiegel 458



Kõigile renoveeritavatele ja uutele mineraalsete ja keraamiliste aluspindadele.

- paksukihiline 2K-epoksiidvaigu/ polüuretaani kombinatsioon
- vastupidav UV-kiirgusele
- katab praod
- elastne tihendusmaterjal
- paisumisvuukide jätkukohtadeta töötlemine
- libisemiskindel
- 4 atraktiivses värvitoonis

Keraamilistel aluspindadel

Vuukide eelnev pahteldamine

Disboxid 448 Elastikschrift, millele on lisatud ca 2 massiprotsenti Disboxid 951 EP-Stellmittel 'it

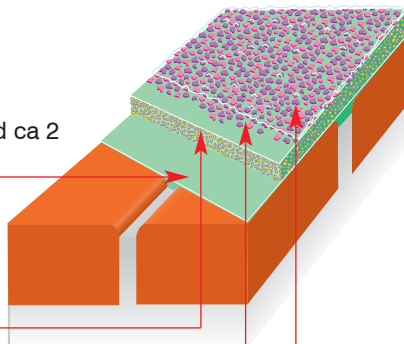
Vahekiht

Disboxid 448 Elastikschrift (värvitoon keskmine hall), millele on lisatud 20 massiprotsenti Disboxid 942 Mischquarz kvartsiiliva,

ühtlaselt lisatud Disboxid 958 Stonecolor puistematerjali soovitud värvitoonis

Viimistluskiht

PU-Aquasiegel 458



* Krunt vanadel kinnistel 2K-kattekihtidel:
Disbon 481 EP_Uniprimer

CAPAROL Farben Lacken Bautenschutz GmbH&Co Vertriebs KG
Roßdörfer Straße 50 64372 Ober-Ramstadt
Telefon: 0 61 54) 71-0 faks (0 61 54)7113 91 www.caparol.com

Berliini filiaal:

Schnellerstraße 141 12439 Berlin

Telefon (0 30) 6 39 46-0 faks (0 30) 63 94 62 88

Tootmine

Deutsche Amphibolin-Werke
Von Robert Murjahn
GmbH&Co.KG
D-64372 Ober-Ramstadt

LACUFA AG
Werk Fürstenwalde
D-15517 Fürstenwalde

LACUFA AG
Köthen Lacke GmbH
D-06366 Köthen

LACUFA AG
Werk Nerchau
D-04685 Nerchau

OOO SP "LACUFA-TWER"
RU-170039 Twer

Neue Meldorfer
Flachverblender GmbH&Co KG
D-25704 Nindorf/Meldorf

VWS-Ergotherm
GmbH + Co Dämmstoffe
Dämmsysteme KG
D-69493 Hirschberg
– Großsachsen

DAW France
F-77130 Montreaux

Caparol Italiana
GmbH & Co. KG
I-20080 Vermezzo (Mi)

Synthesa Chemie
Gesellschaft m.b.H.
A-4320 Perg

Fries, Burgholzer & Comr.
Baustoffindustrie
Gesellschaft m.b.H.
A-4320 Perg

AB N. Haglund
Färgindustri
S-40013 Göteborg

Rupf + Urfer AG
CH-8604 Volketswil

DAW BENTA ROMANIA S.R.L.
RO-4323 Nanza – jud. Mureş

LITHODECOR
Naturstein GmbH & CoKG
D-08525 Plauen

Horton Kirby Paper Mills Ltd.
GB-Kent DA4 9AU

Turustus
CAPAROL Farben Lacke Bautenschutz
GmbH & Co Vertriebs KG
Roßdörfer Straße 50
D-64372 Ober-Ramstadt

Niederlassung Berlin
Schnellerstraße 141
D-12439 Berlin

Caparol Belgium bvba/sprl
B-3530 Houthalen

Caparol España, S.L.
E-46190 Ribaroja
(Valencia)

Caparol Farben AG
CH-4133 Pratteln

Caparol Hungária Kft.
H-1108 Budapest

CAPAROL L.L.C.
Dubai • U.A.E.

Caparol Nederland
NL-3860 BC Nijkerk

Caparol Polska Sp. z.o.o.
PL-02-903 Warszawa

Caparol Sarajevo d.o.o.
BiH-71000 Sarajevo

Caparol Slovakia spol. s.r.o.
SK-82105 Bratislava

Glemadur Farben und Lacke
Vertriebsges. m.b.H.
A-1222 Wien

Český Caparol, spol. s.r.o.
CZ-37001 Česke Budějovice
CZ-15800 Praha 5

Caparol d.o.o.
HR-10431 Sv. Nedelja-Zagreb

Caparol Bulgaria
Esindus
BG-1784 Sofia

S.C. Caparol
România S.R.L.
RO-73103 Bucureşti

TINTAS CAPAROL LDA
P-8365 Armação de Pêra

LACUFA AG
Lacke und Farben
D-12439 Berlin

CAPAROL OOO
RU- 125212 Moscow

LACUFA AG, Moskva büroo
RU-125212 Moscow

LACUFA AG, Kievi büroo
UA-03057 Kiev

SIA CAPAROL BALTICA
LV-1067 Riga
BY-220035 Minsk
EE-10112 Tallinn
LT-2028 Vilnius

Litsentsid

BETEK Boya ve Kimya
Sanayi A.Ş.
TR-81090 Bostanci-Istanbul

PermaRock Products Ltd.
GB- Leicestershire LE11 5TW

RIORDAN & CO (PTY) LTD.
Johannesburg / Rep. Of South
Africa

OOO SP Diskom
BY-224025 Brest

BEROLINA COLOR GmbH
GE-380019 Tbilisi

Müügipartnerid

SEFRA Farben- und
Tapetenvertrieb Gesellschaft
m.b.H.
A-1050 Wien

Fachmaart
Robert Steinhäuser SARL
L-3364 Leudelange

Rockidan as
DK-6200 Aabenraa

Klienditeeninduskeskus

Telefon (+372) 600 0690
Faks (+372) 600 0691
info@caparol.ee

Info ja koolituskeskus

Telefon (+372) 600 0699
Faks (+372) 600 0691
info@caparol.ee



Professionaalide ehitusvärvid.